

Zawód: **technik informatyk**

Symbol cyfrowy: **312[01]**

Wersja arkusza: **I2FD5F4F**

Czas trwania egzaminu: 120 minut

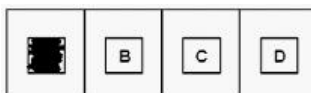
**EGZAMIN
POTWIERDZAJĄCY KWALIFIKACJE ZAWODOWE
PRÓBNY STYCZEŃ-CZERWIEC 2012
ETAP PISEMNY**

Instrukcja dla zdającego:

1. Sprawdź czy arkusz egzaminacyjny zawiera odpowiednią ilość stron. Ewentualny brak stron lub inne usterki zgłoś przewodniczącemu zespołu nadzorującego.
2. Do arkusza dołączona jest KARTA ODPOWIEDZI, na której:
 - wpisz symbol cyfrowy zawodu,
 - zamaluj kratkę z oznaczeniem wersji arkusza,
 - wpisz swój numer PESEL,
 - wpisz swoją datę urodzenia,
 - przyklej naklejkę ze swoim numerem PESEL w oznaczonym miejscu na karcie.
3. Arkusz egzaminacyjny składa się z dwóch części. Część I zawiera 50 zadań, część II 20 zadań.
4. Za każde poprawnie rozwiązane zadanie możesz uzyskać 1 punkt.
5. Aby zdać etap pisemny egzaminu musisz uzyskać co najmniej 25 punktów z części I i co najmniej 6 punktów z części II.
6. Czytaj uważnie wszystkie zadania.
7. Rozwiązania zaznaczaj na KARCIE ODPOWIEDZI długopisem lub piórem z czarnym tuszem/atramentem.
8. Do każdego zadania podane są cztery możliwe odpowiedzi: A, B, C, D. Odpowiada im następujący układ krerek na KARCIE ODPOWIEDZI:



9. Tylko jedna odpowiedź jest poprawna.
10. Wybierz właściwą odpowiedź i zamaluj kratkę z odpowiadającą jej literą - np. gdy wybrałeś odpowiedź "A":



11. Staraj się wyraźnie zaznaczać odpowiedzi. Jeżeli się pomylisz i błędnie zaznaczysz odpowiedź, otocz ją kółkiem i zaznacz odpowiedź, którą uważasz za poprawną, np.



12. Po rozwiązaniu testu sprawdź, czy zaznaczyłeś wszystkie odpowiedzi na KARCIE ODPOWIEDZI i wprowadziłeś wszystkie dane, o których mowa w punkcie 2 tej instrukcji.

Pamiętaj, że oddajesz przewodniczącemu zespołu nadzorującego tylko KARTĘ ODPOWIEDZI.

Powodzenia!

CZĘŚĆ I

Zadanie 1.

W tabeli przedstawiono parametry katalogowe czterech twardych dysków. Największą średnią szybkość odczytu danych zapewnia dysk

Pojemność	320 GB	320 GB	320 GB	320 GB
Liczba talerzy	2	3	2	2
Liczba głowic	4	6	4	4
Prędkość obrotowa	7200 obr./min	7200 obr./min	7200 obr./min	7200 obr./min
Pamięć podręczna	16 MB	16 MB	16 MB	16 MB
Czas dostępu	8.3 ms	8.9 ms	8.5 ms	8.6 ms
Interfejs	SATA II	SATA II	SATA II	SATA II
Obsługa NCQ	TAK	NIE	TAK	TAK

Dysk

A.

B.

C.

D.

www.EgzaminZawodowy.info

- A. A
- B. B
- C. C
- D. D

Zadanie 2.

Redukcję wpływu wzajemnej interferencji przesyłanych sygnałów w kablu UTP zapewnia

- A. materiał izolacyjny w płaszczu zewnętrznym.
- B. odbijający płaszcz wokół rdzenia.
- C. skręcenie przewodów w kablu.
- D. metalowy pleciony ekran.

Zadanie 3.

Na podstawie rozporządzenie MP i PS z dnia 1.12.1998 r. dotyczącego organizacji pracy na stanowiskach pracy wyposażonych w monitory ekranowe sformułowano wymagania dla pracowni informatycznej. Wskaż, który z warunków pracy na stanowisku pracy informatyka nie spełnia ww. wymagań?

<p><i>Minimalne wymagania bhp oraz ergonomii</i></p> <ul style="list-style-type: none"> • ergonomiczna wysokość, szerokość i długość biurka lub stołu na stanowisku komputerowym, • krzesło stabilne na podstawie pięcioramiennej z kółkami, zapewniające wygodną pozycję ciała i swobodę • mikroklimat w pomieszczeniu z komputerami: <ul style="list-style-type: none"> - temperatura w pomieszczeniu 20 - 26⁰C – wskazana klimatyzacja, - wilgotność powyżej 40%, - w przypadku braku klimatyzacji – wietrzenie pomieszczeń co 3 - 4 godziny. • okna w sali skierowane w kierunku północnym lub zamontowane żaluzje, • bezpieczne monitory i filtry, • odległość pomiędzy monitorem a oczami (400 – 750 mm) • zastosowanie oświetlenia (300 lx – 700 lx) ograniczającego oślnienia i odbicia,
--

www.EgzaminZawodowy.info

- A. Krzesło ergonomiczne na podstawie pięcioramiennej z kółkami.
- B. Temperatura pomieszczenia 21⁰C

- C. Wilgotność pomieszczenia 30%
- D. Oświetlenie pomieszczenia 600 lx

Zadanie 4.

Po wykonaniu fragmentu programu zmienne a i b przyjmą odpowiednio wartości

```
int a = 10;
int b = 1;
while (a > b) {
    a /= 2;
    b *= 2;
}
cout << a << endl << b;
```

www.EgzaminZawodowy.info

- A. 4 i 6
- B. 5 i 10
- C. 2 i 4
- D. 6 i 8

Zadanie 5.

Z nośników optycznych największą pojemność ma płyta

- A. DVD-RAM
- B. DVD
- C. CD
- D. Blu-Ray

Zadanie 6.

Interlinia, to odstęp między

- A. początkami akapitów.
- B. wierszami.
- C. kolumnami.
- D. literami.

Zadanie 7.

Dziedziczenie w programowaniu zorientowanym obiektowo (ang. OOP) polega na

- A. definiowaniu nowej klasy przy wykorzystaniu jednej lub kilku klas już istniejących.
- B. braku bezpośredniego związku między strukturami a funkcjami.
- C. hierarchicznym dzieleniu kodu programu na bloki.
- D. dzieleniu aplikacji na moduły programowe.

Zadanie 8.

Maska wprowadzania w programie MS Access służy do

- A. wykonania działania matematycznego na określonych polach.
- B. ustalenia wzorca dla wprowadzanych danych.
- C. zabezpieczenia przed usunięciem i edycją danych.
- D. ukrycia niedozwolonych rekordów.

Zadanie 9.

Zgodnie z zamieszczonym fragmentem testu w komputerze jest zainstalowana

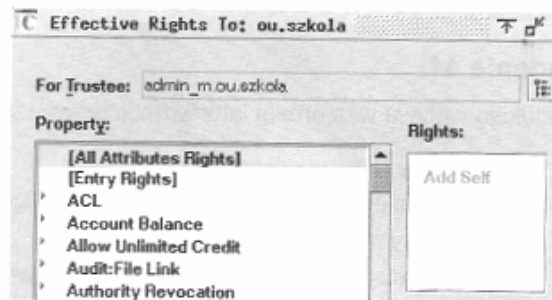
Pole	Wartość
Pamięć fizyczna	
W sumie	502 MB
Użytych	444 MB
Wolne	58 MB
Wykorzystanie	88 %
Rozmiar pliku wymiany	
W sumie	1227 MB
Użytych	567 MB
Wolne	659 MB
Wykorzystanie	46 %

www.EgzaminZawodowy.info

- A. pamięć fizyczna 0,49 GB i plik wymiany 1,22 GB
- B. pamięć fizyczna 0,70 GB i plik wymiany 1,22 GB
- C. pamięć fizyczna 0,50 GB i plik wymiany 1,00 GB
- D. pamięć fizyczna 0,49 GB i plik wymiany 1,20 GB

Zadanie 10.

Pracownik serwisu w wyniku przeprowadzonego testu na serwerze NetWare uzyskał informację, że obiekt ma prawo



www.EgzaminZawodowy.info

- A. porównania swoich właściwości.
- B. czytania swoich właściwości.
- C. dodawania swoich właściwości.
- D. dodawania lub usuwania swoich właściwości.

Zadanie 11.

Wynikiem działania programu jest wyświetlenie liczb

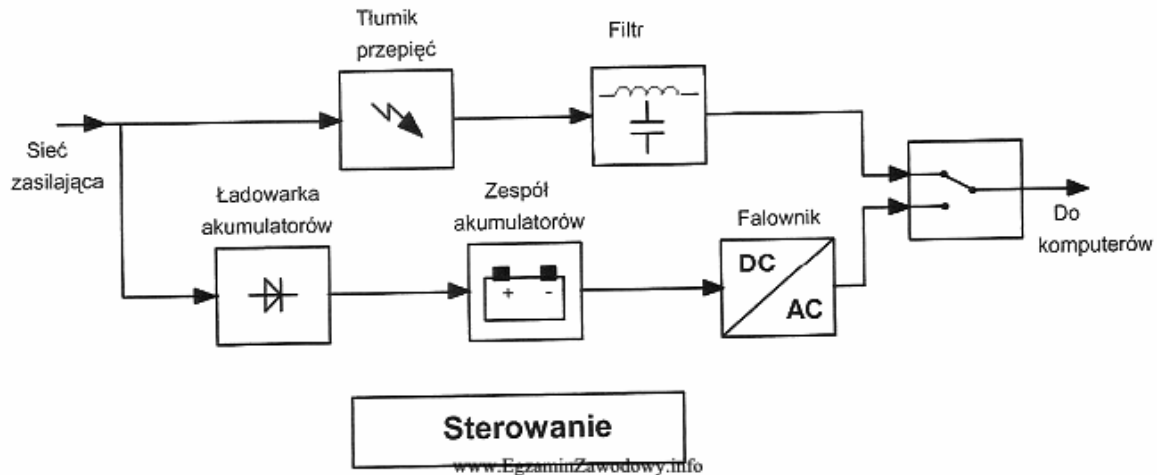
```
int a = 7, b = 3, w = 1;  
w += (a++)+(++b);  
cout << w << " " << a;
```

www.EgzaminZawodowy.info

- A. 12 i 7
- B. 11 i 8
- C. 12 i 8
- D. 13 i 8

Zadanie 12.

Rysunek przedstawia schemat blokowy zasilacza



- A. awaryjnego (UPS)
- B. analogowego komputera
- C. impulsowego komputera
- D. impulsowego matrycy RAID

Zadanie 13.

Szkodliwe samoreplikujące się programy komputerowe wykorzystujące luki w systemie operacyjnym, które potrafią uzupełniać i zmieniać swoją funkcjonalność to

- A. robaki.
- B. rootkity.
- C. wirusy.
- D. trojany.

Zadanie 14.

Rozpowszechniona forma oprogramowania zgodna z zasadą "najpierw wypróbuj, a potem kup", to

- A. Freeware.
- B. Software.
- C. OEM.
- D. Shareware.

Zadanie 15.

Co jest główną przyczyną padaczki komputerowej?

- A. Brak ruchu i monotonna czynności ruchowych.
- B. Intensywny tryb życia osób pracujących przy komputerze.
- C. Intensywne bodźce świetlne, płynące z kolorowych monitorów komputerów.
- D. Brak komunikacji werbalnej.

Zadanie 16.

W języku programowania C++ błędną nazwą zmiennej jest zapis

- A. _7liczb
- B. Archiwum_nr_321
- C. 12Liczb
- D. Int_

Zadanie 17.

W tabeli zamieszczono podstawowe dane techniczne dwóch interfejsów. Wynika z nich, że SATA w porównaniu z ATA ma

Table. Comparison of parallel ATA and SATA

	Parallel ATA	SATA 1.5 Gb/s
Bandwidth	133 MB/s	150 MB/s
Volts	5V	250 mV
Number of pins	40	7
Cable length	18 in. (45.7 cm)	39 in. (1 m)

www.EgzaminZawodowy.info

- A. większą przepustowość i większą liczbę wyprowadzeń w złączu.
- B. większą przepustowość i mniejszą liczbę wyprowadzeń w złączu.
- C. mniejszą przepustowość i mniejszą liczbę wyprowadzeń w złączu.
- D. mniejszą przepustowość i większą liczbę wyprowadzeń w złączu.

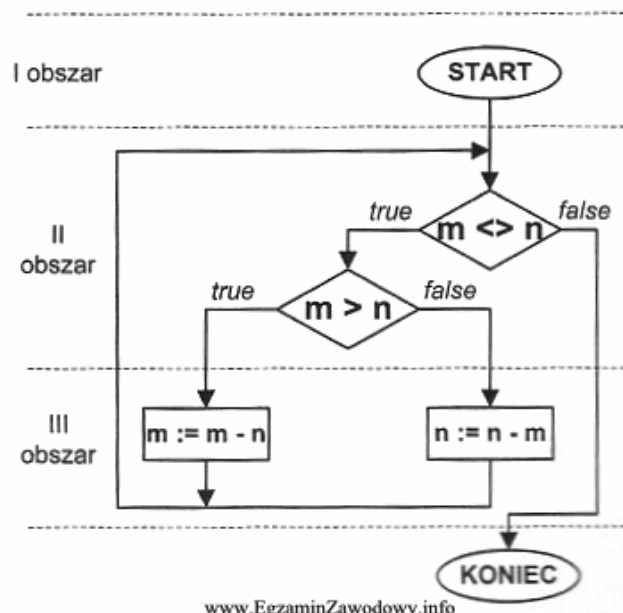
Zadanie 18.

W jakiej fizycznej topologii uszkodzenie jednej stacji roboczej zatrzyma działanie całej sieci?

- A. Siatki.
- B. Pierścienia.
- C. Drzewa.
- D. Magistrali.

Zadanie 19.

Schemat blokowy algorytmu został podzielony poziomymi liniami kreskowymi na 3 obszary. Błąd polegający na niezgodności symbolu graficznego z przypisaną mu czynnością



- A. występuje w III obszarze.
- B. nie występuje na schemacie.
- C. występuje w I obszarze.
- D. występuje w II obszarze.

Zadanie 20.

Fragment programu w języku Pascal zawiera deklarację

```

...
a : char;
b : ^char;
...

```

- A. 2 zmiennych do typu znakowego.
- B. 1 zmiennej i 1 wskaźnika do typu całkowitego.
- C. 1 zmiennej i 1 wskaźnika do typu znakowego.
- D. 2 zmiennych do typu całkowitego.

Zadanie 21.

Symbol graficzny odnosi się do standardu urządzeń



- A. LPT
- B. SCSI-12
- C. USB
- D. FireWire

Zadanie 22.

W obiektowym języku programowania klasę P utworzono, wykorzystując istniejącą klasę B . Które określenie nie opisuje tego działania?

- A. Klasa P generuje klasę B
- B. Klasa P rozszerza klasę B
- C. Klasa P wywodzi się z klasy B
- D. Klasa P dziedziczy po klasie B

Zadanie 23.

W języku Java klasa Scanner zapewnia komunikację z wejściem programu. Obiekt tej klasy utworzą instrukcje

A.	Scanner wejście; wejście = new Scanner(System.in);
B.	Scanner *wejście; wejście = new Scanner(System.in);
C.	Scanner *wejście; wejście = & Scanner(System.in);
D.	Scanner wejście; wejście = & Scanner(System.in);

- A. A
- B. B
- C. C
- D. D

Zadanie 24.

Jakie złącze stosuje się w sieciach komputerowych, w których medium transmisyjnym jest kabel UTP (skrętka nieekranowana)?

- A. 8P8C
- B. RJ-11
- C. DIN
- D. RS-232

Zadanie 25.

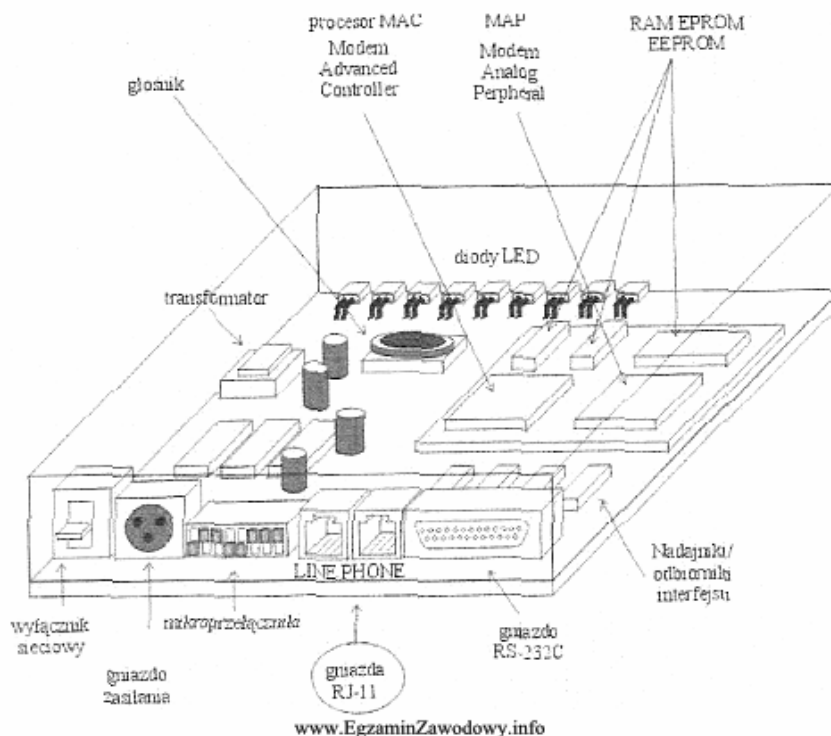
Przedstawiona instrukcja języka C++ to instrukcja tworzenia

```
class Automat: public Pralka, public Wirowka
{
// what to do
};
```

- A. klasy współpracującej z dwoma innymi klasami.
- B. klasy pochodnej na podstawie dwóch klas bazowych.
- C. dwóch publicznych obiektów.
- D. obiektu z dwiema składowymi publicznymi.

Zadanie 26.

Rysunek przedstawia budowę



- A. routera.
- B. switcha.
- C. modemu.
- D. transceivera.

Zadanie 27.

Program tłumaczący kod źródłowy na instrukcje maszynowe umieszczane w pliku pośrednim OBJ, to

- A. kompilator.
- B. linker.
- C. konsolidator.
- D. debugger.

Zadanie 28.

Symbol klasy ochronności urządzenia elektrycznego zasilanego napięciem bardzo niskim bezpiecznym SELV lub bardzo niskim ochronnym PELV przedstawia rysunek



A



B



C



D

www.EgzaminZawodowy.info

- A. C
- B. B
- C. A
- D. D

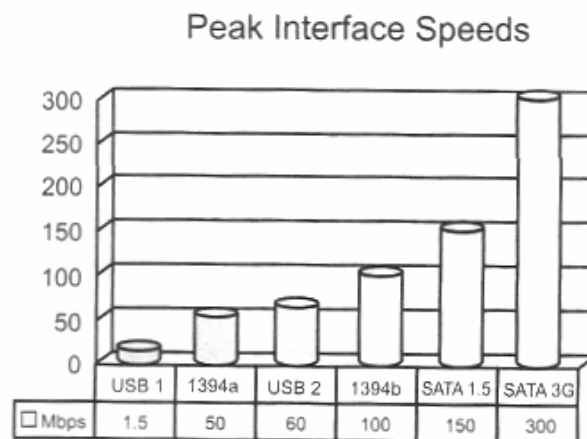
Zadanie 29.

W którym z rejestrów wewnętrznych procesor zapisuje dodatkowe cechy wyniku wykonywanej operacji?

- A. W liczniku rozkazów.
- B. W rejestrze flagowym.
- C. W akumulatorze.
- D. We wskaźniku stosu.

Zadanie 30.

Kamera cyfrowa przy zgrywaniu filmu transmituje na dysk 220 MB na minutę. Na podstawie diagramu wybierz interfejs o najmniejszej szybkości transferu zapewniający warunki takiej transmisji.



www.EgzaminZawodowy.info

- A. 1394b
- B. 1394a
- C. USB 2
- D. USB 1

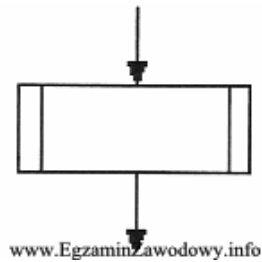
Zadanie 31.

Termin SLI dotyczy

- A. kart sieciowych.
- B. modemów.
- C. dysków twardych.
- D. kart graficznych.

Zadanie 32.

Rysunek przedstawia symbol graficzny bloku



- A. iteracyjnego.
- B. programu uprzednio zdefiniowanego.
- C. wykonywalnego.
- D. warunkowego.

Zadanie 33.

Zdjęcie przedstawia 168-stykową pamięć



- A. SIPP
- B. RIMM
- C. SIMM
- D. SDRAM

Zadanie 34.

Wynikiem wykonania przedstawionej w ramce listy kroków jest wypisanie liczby

1. Wprowadź $A=13$, $B=3$
2. Przypisz $W=0$
3. Jeśli $A < B$ to pkt 7
4. $A=A-B$
5. $W=W+1$
6. Skocz do pkt. 3
7. Pisz W

- A. 0

- B. 3
- C. 4
- D. 13

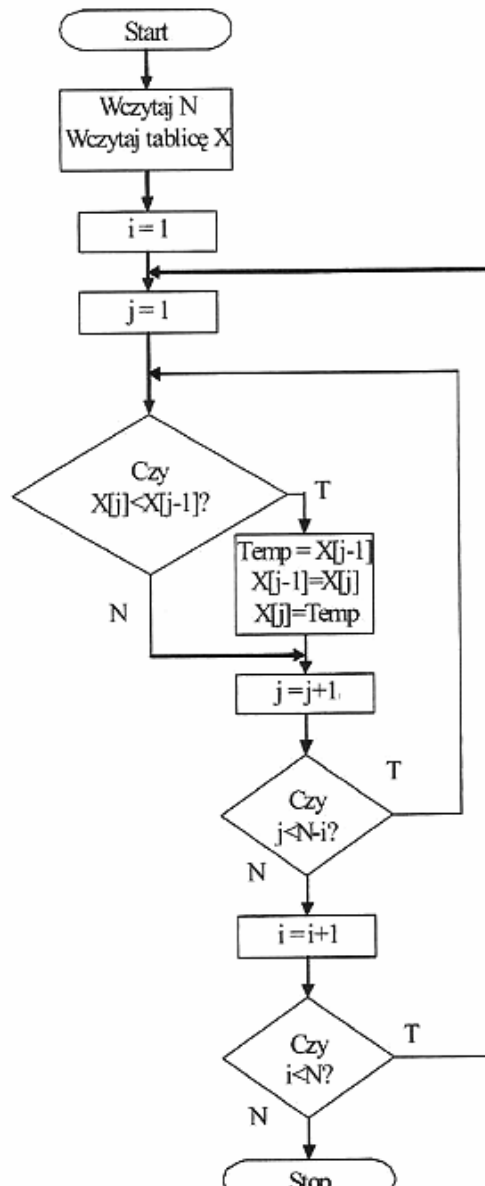
Zadanie 35.

Tablica partycji zakończona jest sygnaturą (ciągami bitów) $55AA_{16}$. Odpowiadająca jej wartość dwójkowa to

- A. 0101010110101010_2
- B. 0101101001011010_2
- C. 1010010110100101_2
- D. 1010101001010101_2

Zadanie 36.

Algorytm przedstawiony w postaci schematu blokowego, to algorytm



www.EgzaminZawodowy.info

- A. wyszukiwania elementu najmniejszego (minimum).
- B. wyszukiwania elementu największego (maksimum).

- C. porządkowania przez wstawianie.
- D. sortowania bąbelkowego.

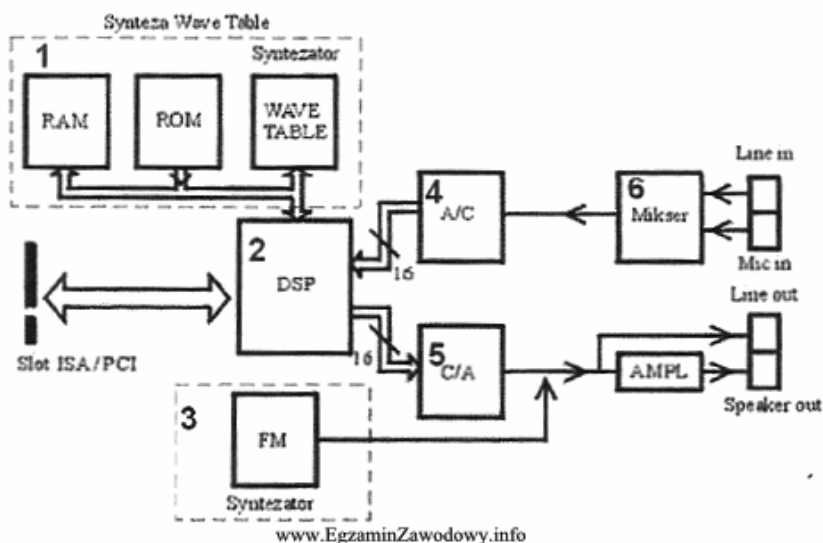
Zadanie 37.

Jednoczesne zwiększenie szybkości operacji (zapis/odczyt) i bezpieczeństwa przechowywania danych umożliwia macierz dyskowa

- A. RAID 0
- B. RAID 3
- C. RAID 50
- D. RAID 1

Zadanie 38.

Na schemacie blokowym karty dźwiękowej element zmieniający sygnał analogowy na sygnał cyfrowy jest oznaczony cyfrą



- A. 5
- B. 2
- C. 3
- D. 4

Zadanie 39.

W systemie Linux dla uzyskania uprawnień administratora należy w oknie terminala użyć polecenia

- A. `uname -s`
- B. `$HOME`
- C. `df`
- D. `su root`

Zadanie 40.

Indywidualny środek ochrony niezbędny podczas prac instalatorskich z wykorzystaniem wiertarki udarowej, to

- A. kask ochronny.
- B. buty ochronne.
- C. okulary ochronne.
- D. rękawice ochronne.

Zadanie 41.

Bezprzewodowy dostęp komputera do sieci Internet poprzez tzw. hotspot będzie możliwy po zainstalowaniu w nim karty sieciowej wyposażonej w

- A. interfejs RS-232C
- B. złącze USB
- C. gniazdo RJ-45
- D. moduł WiFi

Zadanie 42.

Dla adresu 10.10.10.128/30 maska sieci ma postać

- A. 255.0.0.0
- B. 255.255.255.0
- C. 255.255.0.0
- D. 255.255.255.252

Zadanie 43.

Pierwszą czynnością jaką należy wykonać udzielając pomocy przedmedycznej osobie, która w wyniku porażenia prądem elektrycznym zachowała przytomność, oddycha i ma prawidłowe tętno, ale doznała poparzeń jest

- A. zerwanie z uszkodzonego odzieży.
- B. przekłucie powstałych pęcherzy.
- C. jak najszybsze schłodzenie oparzonego miejsca.
- D. posmarowanie oparzonego miejsca maścią, kremem lub tłuszczem.

Zadanie 44.

W sieci Ethernet 100Base-FX medium transmisyjnym jest kabel

- A. światłowodowy.
- B. UTPKat. 5.
- C. koncentryczny.
- D. UTPKat. 6.

Zadanie 45.

Przedstawiony algorytm posortuje liczby

X, A, B są tablicami liczb.
Algorytm (X, A, B)

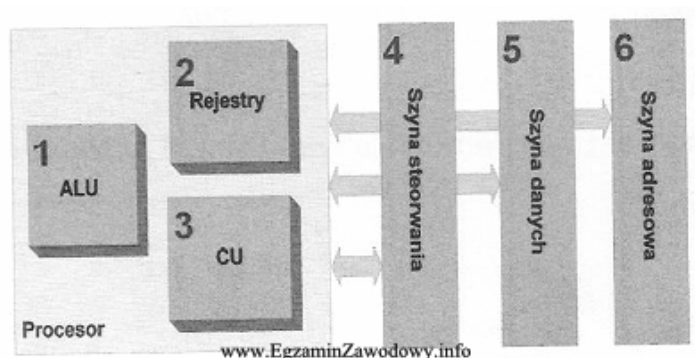
1. Pobierz liczbę z tablicy X
2. Podziel liczbę modulo 2
3. Jeżeli wynik dzielenia modulo jest równy zero to wpisz liczbę do tablicy A, w przeciwnym wypadku wpisz liczbę do tablicy B.
4. Jeżeli nie ma więcej liczb w tablicy X to zakończ, w przeciwnym razie przejdź do punktu 1.

www.EgzaminZawodowy.info

- A. rosnąco.
- B. na parzyste i nieparzyste.
- C. malejąco.
- D. na dodatnie i ujemne.

Zadanie 46.

Na schemacie element odpowiedzialny za dekodowanie instrukcji jest oznaczony cyfrą



- A. 3
- B. 2
- C. 1
- D. 4

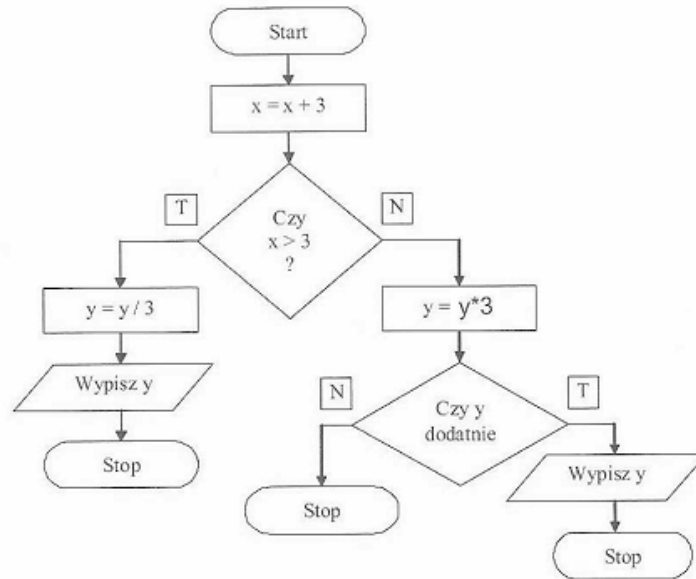
Zadanie 47.

Jednostka stosowana do określenia rozdzielczości drukarek, skanerów, naświetlarek to

- A. lpi
- B. dpc
- C. cpi
- D. dpi

Zadanie 48.

Który z algorytmów przedstawionych w postaci listy kroków odpowiada schematowi blokowemu?



A.

Krok 1. Zwiększ x o 3
 Krok 2. Jeśli $x > 3$ to podziel y przez 3 i wypisz wartość y
 w przeciwnym wypadku:
 Krok 3. Nowa wartość y jest równa $y * 3$
 Krok 4. Jeśli $y > 0$ to wypisz y
 w przeciwnym wypadku nie rób nic

B.

Krok 1. Do wartości x dodaj 3
 Krok 2. Jeśli za x podstawiono 3 to podziel y przez 3 i wypisz wartość y
 w przeciwnym wypadku:
 Krok 3. Nowa wartość y jest równa $y * 3$
 Krok 4. Jeśli $y > 0$ to wypisz y
 w przeciwnym wypadku nie rób nic

C.

Krok 1. Do wartości x dodaj 3
 Krok 2. Jeśli $x > 3$ to podziel y przez 3 i wypisz wartość y
 Krok 3. Nowa wartość y jest równa $y * 3$
 Krok 4. Jeśli $y > 0$ to wypisz y
 w przeciwnym wypadku nie rób nic

D.

Krok 1. Do wartości x dodaj 3
 Krok 2. Jeśli $x > 3$ to podziel y przez 3 i wypisz wartość y
 w przeciwnym wypadku:
 Krok 3. Nowa wartość y jest równa $y * 3$
 Krok 4. Jeśli $y > 0$ to nie rób nic
 w przeciwnym wypadku wypisz y

www.EgzaminZawodowy.info

- A. A
- B. B
- C. C
- D. D

Zadanie 49.

Dla $u := \text{SQRT}(4) - 1$ w notacji języka Pascal wyrażenie $(u = 0)$ przyjmie wartość

- A. 2
- B. TRUE
- C. FALSE
- D. 0

Zadanie 50.

Który z portów panelu tylnego płyty głównej jest oznaczany w dokumentacji jako port standardu RS232C?

- A. USB
- B. COM
- C. PS/2
- D. LPT

KARTA ODPOWIEDZI

PESEL

--	--	--	--	--	--	--	--	--	--

Nr zad.	Odpowiedzi			
1	A	B	C	D
2	A	B	C	D
3	A	B	C	D
4	A	B	C	D
5	A	B	C	D
6	A	B	C	D
7	A	B	C	D
8	A	B	C	D
9	A	B	C	D
10	A	B	C	D
11	A	B	C	D
12	A	B	C	D
13	A	B	C	D
14	A	B	C	D
15	A	B	C	D
16	A	B	C	D
17	A	B	C	D
18	A	B	C	D
19	A	B	C	D
20	A	B	C	D
21	A	B	C	D
22	A	B	C	D
23	A	B	C	D
24	A	B	C	D
25	A	B	C	D

Nr zad.	Odpowiedzi			
26	A	B	C	D
27	A	B	C	D
28	A	B	C	D
29	A	B	C	D
30	A	B	C	D
31	A	B	C	D
32	A	B	C	D
33	A	B	C	D
34	A	B	C	D
35	A	B	C	D
36	A	B	C	D
37	A	B	C	D
38	A	B	C	D
39	A	B	C	D
40	A	B	C	D
41	A	B	C	D
42	A	B	C	D
43	A	B	C	D
44	A	B	C	D
45	A	B	C	D
46	A	B	C	D
47	A	B	C	D
48	A	B	C	D
49	A	B	C	D
50	A	B	C	D

Miejsce na naklejkę z nr PESEL

Data urodzenia zdającego

--	--	--	--	--	--	--	--

dzień miesiąc rok

Nr zad.	Odpowiedzi			
51	A	B	C	D
52	A	B	C	D
53	A	B	C	D
54	A	B	C	D
55	A	B	C	D
56	A	B	C	D
57	A	B	C	D
58	A	B	C	D
59	A	B	C	D
60	A	B	C	D
61	A	B	C	D
62	A	B	C	D
63	A	B	C	D
64	A	B	C	D
65	A	B	C	D
66	A	B	C	D
67	A	B	C	D
68	A	B	C	D
69	A	B	C	D
70	A	B	C	D